

MX115D/MX115S

单通道直流电机驱动器

特性

- 内置 PMOS/NMOS 功率开关的单通道 H 桥驱动器
- 每个通道有正转/反转/停止/刹车四个功能
- 低待机电流 (typ.0.1uA)
- 适用于干电池供电的宽电源电压($V_M=1.8V\sim 7V$)
- 与 3.3V 和 5V 微控制器接口兼容
- 低输出阻抗 (高边与低边阻抗之和 : typ. $0.7\Omega @1A$)
- 内置带迟滞效应的热保护功能 (TSD)
- 内部含低温度系数的电压基准

描述

MX115D/MX115S 是为低电压下工作的系统而设计的单通道直流电机驱动集成电路。它具有双 H 桥驱动器, 采用低输出电阻的 PMOS 和 NMOS 功率晶体管。电源封装与散热片保证高连续输出电流。其高电流和低输出电阻使这个装置适于如玩具车等的直流电机应用。它还具有一个内置带迟滞效应的热保护功能 (TSD)。

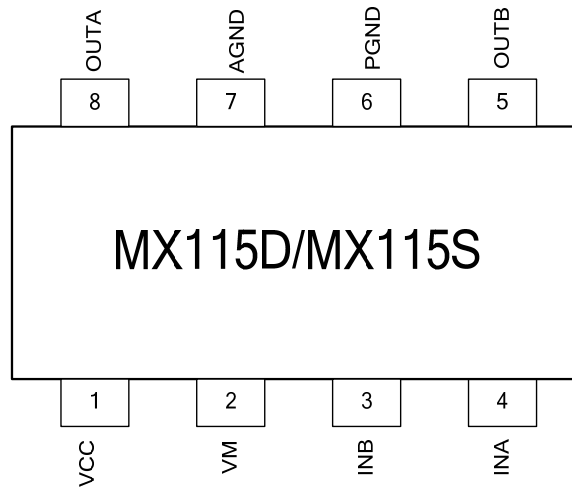
典型应用

- 通用直流电机驱动器
- 电子玩具机器人
- 数码相机(DSC)和胶片相机
- 家用电器及办公设备
- 精密仪器

订购信息

产品型号	封装	工作温度
MX115D	8 - DIP	-20°C ~ 75°C
MX115S	8 - SOP	-20°C ~ 75°C

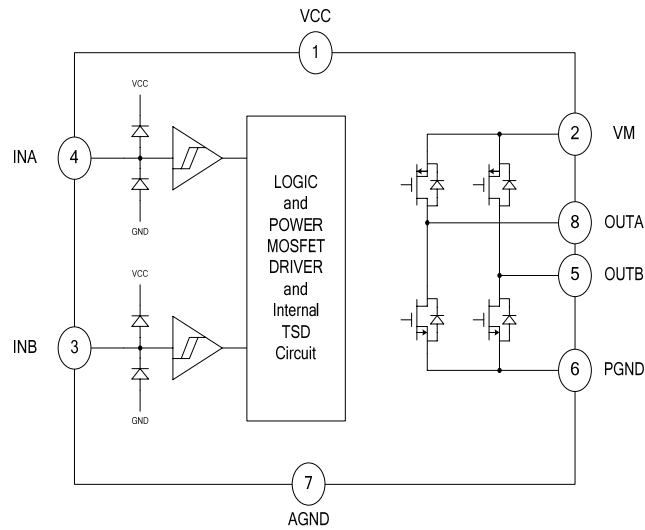
引脚排列



引脚定义

引脚编号	引脚名称	输入/输出	引脚功能描述
1	VCC	-	逻辑控制电路电源端
2	VM	-	输出电源端
3	INB	I	反转逻辑输入
4	INA	I	正转逻辑输入
5	OUTB	O	输出
6	PGND	-	输出功率管接地端
7	AGND	-	逻辑控制电路接地端
8	OUTA	O	输出

内部功能模块



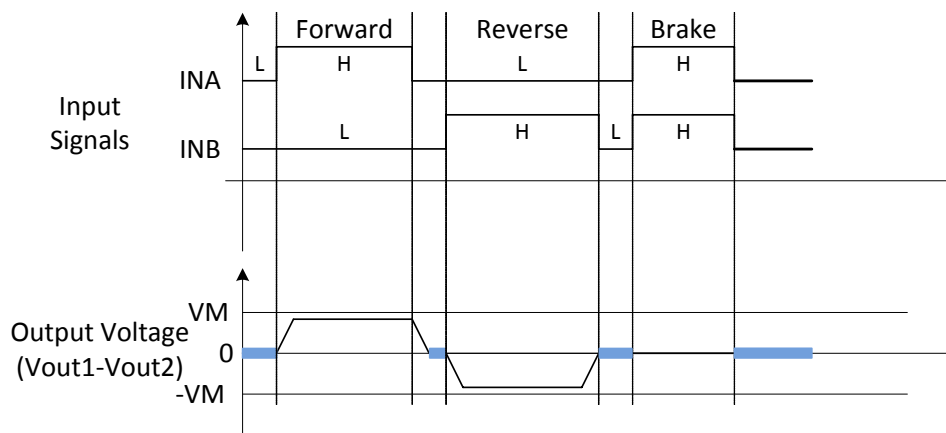
注: MX115D 引脚编号

功能描述

逻辑真值表

INA	INB	OUTA	OUTB	功能
L	L	Z	Z	待机 (停止)
H	L	H	L	正转
L	H	L	H	反转
H	H	L	L	刹车

典型波形图



绝对最大额定值(TA=25°C)

参数	符号	值	单位
最大逻辑和控制电源电压	VCC(MAX)	6.5	V
最大输出电源电压	VM(MAX)	7	V
最大外加输出电压	VOOUT(MAX)	VM	V
最大外加输入电压	VIN(MAX)	VCC	V
每通道峰值输出电流	IOOUT(PEAK)	2.5	A

推荐工作条件(TA=25°C)

参数	符号	最小值	典型值	最大值	单位
逻辑和控制电源电压	VCC	2.2		5.5	V
最大输出电源电压	VM	1.8		6.8	V
每通道持续输出电流 (DIP/SOP)	I _{out}		1.5/1.0		A

注 1: 使用电机时必须将电容 (至少 100uF/16V) 连接到 VM。

注 2: VM 最大电压为 6.5V, 相当于 4 节干电池。

电特性参数表

(Ta=25°C, VCC=3V, VM=3V, R_{L1}=15Ω, 除非另有规定)

参数	符号	条件	最小值	典型值	最大值	单位
VCC 待机电流	ICCST	INA=INB=L	--	0	10	uA
VM 待机电流	IVMST		--	0	10	uA
VCC 电源电流	ICC	INA=H, INB=L or INA=L, INB=H or INA=H, INB=H	--	0.3	1	mA
VM 电源电流	IVM	INA=H, INB=L or INA=L, INB=H or INA=H, INB=H 输出端开路	--	0.1	5	mA
输入高电平	VINH		2.0	--	--	V
输入低电平	VINL		--	--	0.8	
输入电流	IIN	VIN=3V 每个输入端	--	5	20	uA
下拉电阻	RIN		--	1.5	--	MΩ
输出电阻	RON	IO=±200mA	--	1.0	1.6	Ω
Spark-killing 二极管漏电流	IDLEAK	VCC=5V, VM=9V	--	--	100	uA
Spark-killing 二极管压降	VD	IOOUT=400mA	--	--	1.7	V
保护温度	TSD		--	150	--	°C
TSD 滞后	TSDH		--	10	--	°C

应用信息

1. 热关断 (TSD)

通常当结温达到 150°C 时，关断电路关断所有输出。其目的是防止因结温过高而导致的设备故障。

热关断有约 10°C 的迟滞。

典型应用线路图

1. 应用参考 1

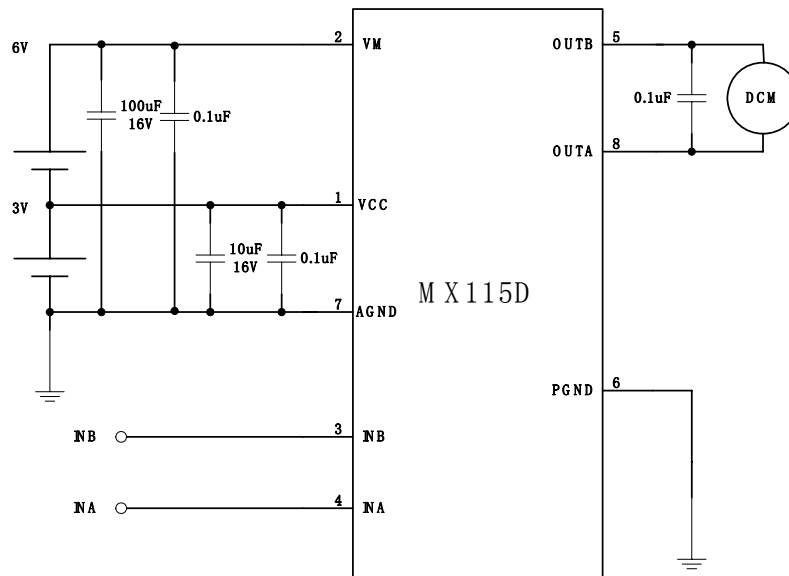


图 1. MX115 的典型应用 DIP8 封装

修订历史

版本	日期	修订描述
1.0	2010/11/29	最初版本